

Lösungen zur schriftlichen Prüfung aus VO Energieversorgung am 10.10.2016

Hinweis: Bei den Berechnungen wurden alle Zwischenergebnisse in der technischen Notation¹ (Format ENG) dargestellt und auf drei Nachkommastellen gerundet. Für die weitere Rechnung wurde das gerundete Ergebnis verwendet.

Abhängig vom Rechenweg kann es aber dennoch zu leicht abweichenden Ergebnissen kommen!

1. Unbekannter Fehler in einem Drehstromsystem

a. Bestimmen Sie die **Elemente der Ersatzschaltung** im Mit-, Gegen- und Nullsystem bezogen auf die Spannungsebene des Verbrauchers.

Netzeinspeisung Q:

$$\begin{aligned} R_{Q(1)} &= R_{Q(2)} = 0 \, \Omega \\ X_{Q(1)} &= X_{Q(2)} = j0,8 \, \Omega \\ R_{Q(0)} &= X_{Q(0)} \quad \text{unbestimmt} \end{aligned} \quad (1.1)$$

Transformator T:

$$\begin{aligned} R_{T(1)} &= R_{T(2)} = R_{T(0)} = 0 \, \Omega \\ X_{T(1)} &= X_{T(2)} = j20 \cdot 10^{-3} \, \Omega \end{aligned} \quad (1.2)$$

$$X_{T(0)} = j7 \, \Omega \quad (1.3)$$

Verbraucher V:

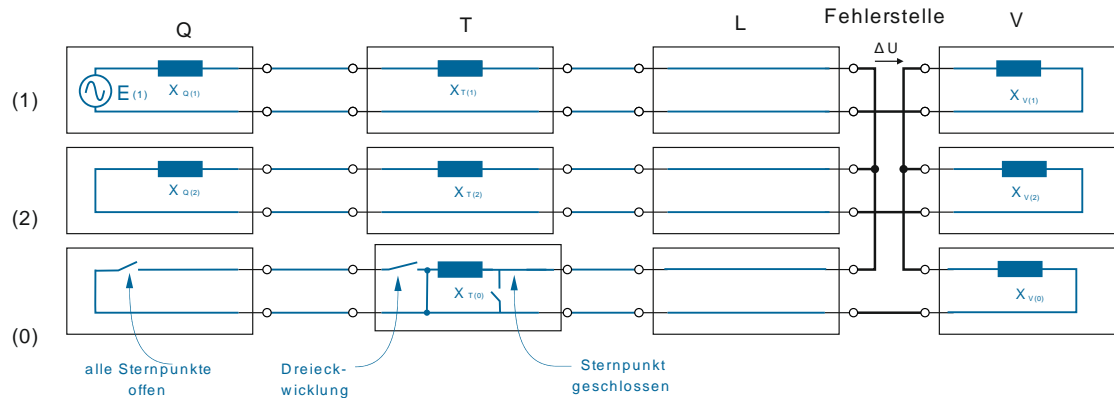
$$X_{V(1)} = X_{V(2)} = X_{V(0)} = j5 \, \Omega \quad (1.4)$$

b. Um welchen Fehlerfall handelt es sich?

Einphasige Unterbrechung

¹ http://de.wikipedia.org/wiki/Wissenschaftliche_Notation

c. Vervollständigen Sie die untere Abbildung. Geben Sie die allgemeinen Fehlerbedingungen für die Komponentenspannungen $\Delta \underline{U}_{(1)}$, $\Delta \underline{U}_{(2)}$ und $\Delta \underline{U}_{(0)}$ an.



$$\Delta \underline{U}_0 = \Delta \underline{U}_1 = \Delta \underline{U}_2 \quad (1.5)$$

d. Berechnen Sie die Spannungen $\Delta U_{(1)}$, $\Delta U_{(2)}$ und $\Delta U_{(0)}$ der Symmetrischen Komponenten.

$E_{(1)}$ liegt an $\underline{Z}_{(1)}$ und $\underline{Z}_{(2)}$ // $\underline{Z}_{(0)}$ an. $\Delta U_{(1)} = \Delta U_{(2)} = \Delta U_{(0)}$ und liegt an $\underline{Z}_{(2)}$ // $\underline{Z}_{(0)}$ an. $c = 1$

$$\Delta \underline{U}_{(1)} = \Delta \underline{U}_{(2)} = \Delta \underline{U}_{(0)} = 92,838 \text{ V} \quad (1.6)$$

e. Bestimmen Sie die Komponentenströme $I_{(0)}$, $I_{(1)}$ und $I_{(2)}$.

$$I_{(1)} = -j23,729 \text{ A} \quad (1.7)$$

$$I_{(2)} = j15,952 \text{ A} \quad (1.8)$$

$$I_{(0)} = j7,737 \text{ A} \quad (1.9)$$

f. Wie groß sind die Phasenströme I_a , I_b und I_c ?

$$\begin{pmatrix} I_a \\ I_b \\ I_c \end{pmatrix} = \begin{pmatrix} 0 \\ j \cdot 11,635 - 33,698 \\ j \cdot 11,635 + 33,698 \end{pmatrix} \text{ A} \quad (1.10)$$

2. Betriebsparameter einer 380 kV-Leitung (24 Punkte)

a. Wie groß ist die längenbezogene symmetrische Betriebsinduktivität der Leitung?

$$L'_B = 919,313 \frac{\mu\text{H}}{\text{km}} \quad (2.1)$$

b. Wie groß ist die längenbezogene symmetrische Betriebskapazität der Leitung?

$$C'_B = 12,327 \frac{\text{nF}}{\text{km}} \quad (2.2)$$

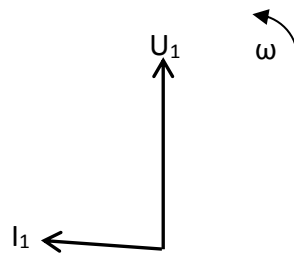
c. Wie groß ist die **komplexe Ausbreitungskonstante** $\underline{\gamma}$ unter der zusätzlichen Annahme, dass $G' = 0 \frac{S}{km}$?

$$\gamma = 0,1318 \cdot 10^{-3} \frac{1}{km} + j1,057 \cdot 10^{-3} \frac{rad}{km} \quad (2.3)$$

d. Leiten Sie für die leerlaufende und verlustlose Leitung ($R' = 0 \frac{\Omega}{km}$, $G' = 0 \frac{S}{km}$) **allgemein** die Scheinleistung am Leitungsanfang als Funktion $\underline{S}_1 = f(\underline{U}_1, Z_w, \text{Länge})$ her.

$$\underline{S}_1 = -j \cdot \frac{U_1^2 \tan(\beta \ell)}{Z_w} \quad (2.4)$$

e. Skizzieren Sie qualitativ das **Zeigerdiagramm** der leerlaufenden Leitung im Verbraucherzählpeilsystem (Strom & Spannung am Anfang der Leitung) und begründen Sie Ihre Darstellung.



Es handelt sich hier um einen Extremfall: eine unter Spannung gesetzte, aber unbelastete Leitung verhält sich kapazitiv. Dann fließt nämlich nur der geringe Ladestrom durch die Induktivitäten, während die Kapazitäten bereits voll aufgeladen sind.

f. Wie groß ist die **thermische Dauerstrombelastbarkeit** eines Einzeleiters I_{th} , wenn angenommen wird, dass die natürliche Leistung der verlustlosen Leitung der thermisch übertragbaren Scheinleistung entspricht?

$$I_{th, ein} = 267,787 \text{ A} \quad (2.5)$$

g. Wie groß ist die induktive **Blindleistung** der Leitung wenn die verlustlose Leitung mit I_{th} belastet wird?

$$Q_L = 41,007 \text{ Mvar} \quad (2.6)$$

$$Q_C = - 41,007 \text{ Mvar} \quad (2.7)$$

Die **gesamte Blindleistung** einer natürlich betriebenen Leitung ist gleich null, weil sich der **induktive und kapazitive Anteil der Blindleistung** gegenseitig kompensiert!

3. Wirtschaftlichkeitsvergleich – GuD oder Kohle zur Grundlastdeckung (24 Punkte)

a. Welche **Volllaststunden** müssten die beiden Kraftwerke mindestens pro Jahr aufweisen, um die angegebene Grundlast wirtschaftlich erzeugen zu können? Welches **Kraftwerk** wäre dafür **günstiger**?

$$T_{m,GuD} = 5,525 \cdot 10^3 \frac{h}{a} \quad (3.1)$$

$$T_{m,Kohle} = 6,174 \cdot 10^3 \frac{h}{a} \quad (3.2)$$

Damit ist das Gaskraftwerk günstiger, da es bereits bei kleinerer Volllaststundenzahl wirtschaftlicher wird.

b. Der Grundlastpreis sinkt um 10% auf 63 €/MWh. Berechnen Sie für das **GuD-Kraftwerk** die sich (bei sonst gleichen Rahmenbedingungen) erforderlichen **Volllaststunden** für den wirtschaftlichen Betrieb. **Interpretieren** Sie das Ergebnis!

$$T_{m,GuD,neu} = 8,748 \cdot 10^3 \frac{h}{a} \quad (3.3)$$

Das ist bereits höher als die Stundenzahl eines Jahres → unrealistisch, Betrieb zur Grundlastdeckung also nicht mehr wirtschaftlich möglich!

c. Um 700 €/kW_{el} kann das **GuD-Kraftwerk** mit einer Wärmeauskopplung ausgerüstet werden, wodurch sich der Wirkungsgrad auf 65% erhöht (der Zugewinn wird vereinfachend dem elektrischen Wirkungsgrad angerechnet). Berechnen Sie über das **kalorische Kostenäquivalent**, ab welcher Einsatzdauer sich diese Investition rechnet.

$$T_{m,GuD,neu} = 1,259 \cdot 10^3 \frac{h}{a} \quad (3.4)$$

d. Ist der erhöhte Aufwand aus Punkt c. unter Berücksichtigung der Volllaststunden aus Punkt a. eine **sinnvolle Investition** (kurze Begründung)?

Bei einer Volllaststundenzahl von ca. 4807.375 h/a ist die Investition sinnvoll (da eigentlich schon 1259 h/a ausreichend wären). Es kann sogar gezeigt werden, dass hierdurch das GuD-Kraftwerk wirtschaftlicher als das Kohle-Kraftwerk wird!

4. Fünf Sicherheitsregeln

Siehe Skriptum

5. Theoriefragen

1a, 2a, 3c, 4b, 5c, 6c, 7c, 8c, 9b, 10a, 11c, 12b, 13d, 14b, 15a, 16b, 17c, 18b, 19b, 20a, 21b, 22a, 23b, 24b