

### Lösungen zur schriftlichen Prüfung aus VO Energieversorgung am 22.01.2015

**Hinweis:** Bei den Berechnungen wurden alle Zwischenergebnisse in der technischen Notation<sup>1</sup> (Format ENG) dargestellt und auf drei Nachkommastellen gerundet. Für die weitere Rechnung wurde das gerundete Ergebnis verwendet.

Abhängig vom Rechenweg kann es aber dennoch zu leicht abweichenden Ergebnissen kommen!

#### 1. Unbekannter Fehler in einem Drehstromsystem

a. Bestimmen Sie die **Elemente der Ersatzschaltung** im Mit-, Gegen- und Nullsystem bezogen auf die Spannungsebene des Verbrauchers.

Netzeinspeisung Q:

$$\begin{aligned} R_{Q(1)} &= R_{Q(2)} = 0 \, \Omega \\ X_{Q(1)} &= X_{Q(2)} = j0,176 \, \Omega \end{aligned} \quad (1.1)$$

Transformator T:

$$R_{T(1)} = R_{T(2)} = \frac{P_k \cdot U^2}{S_N} = 0 \, \Omega \quad (1.2)$$

$$X_{T(1)} = X_{T(2)} = j22,4 \cdot 10^{-3} \, \Omega$$

$$X_{T(0)} = j8 \, \Omega \quad (1.3)$$

Leitung L:

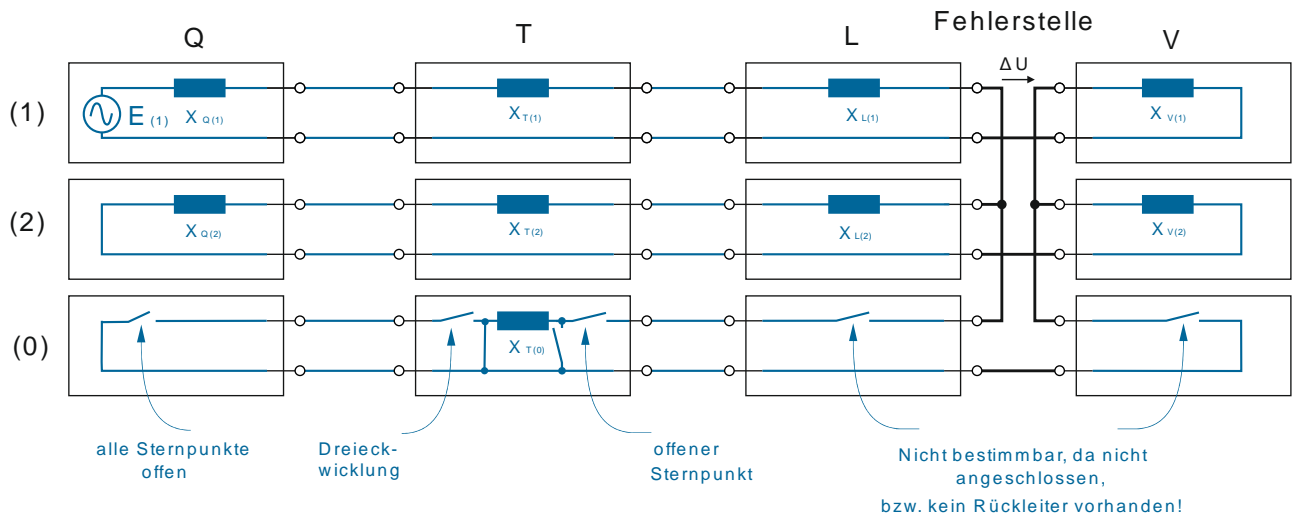
$$X_{L(1)} = X_{L(2)} = j0,02 \, \Omega \quad (1.4)$$

Verbraucher V:

$$X_{V(1)} = X_{V(2)} = j5 \, \Omega \quad (1.5)$$

<sup>1</sup> [http://de.wikipedia.org/wiki/Wissenschaftliche\\_Notation](http://de.wikipedia.org/wiki/Wissenschaftliche_Notation)

b. Vervollständigen Sie die untere **Abbildung**. Geben Sie die **allgemeinen Fehlerbedingungen** für die Komponentenspannungen  $\Delta \underline{U}_{(1)}$ ,  $\Delta \underline{U}_{(2)}$  und  $\Delta \underline{U}_{(0)}$  an.



$$\Delta \underline{U}_0 = \Delta \underline{U}_1 = \Delta \underline{U}_2 \quad (1.6)$$

c. Berechnen Sie die Spannungen  $\Delta \underline{U}_{(1)}$ ,  $\Delta \underline{U}_{(2)}$  und  $\Delta \underline{U}_{(0)}$  der Symmetrischen Komponenten.

Man erkennt aus der Schaltung, dass es sich um einen Spannungsteiler handelt: da  $\underline{Z}_{(0)} = \infty$  ist liegt  $E_{(1)}$  an  $\underline{Z}_{(1)}$  und  $\underline{Z}_{(2)}$  an.

$$\Delta \underline{U}_{(1)} = \Delta \underline{U}_{(2)} = \Delta \underline{U}_{(0)} = 115,470 \text{ V} \quad (1.7)$$

d. Bestimmen Sie die Komponentenströme  $I_{(0)}$ ,  $I_{(1)}$  und  $I_{(2)}$ .

$$I_{(1)} = -I_{(2)} = j22,129 \text{ A} \quad (1.8)$$

$$I_{(0)} = 0 \quad (1.9)$$

e. Wie groß sind die Phasenströme  $I_a$ ,  $I_b$  und  $I_c$ ?

$$\begin{pmatrix} I_a \\ I_b \\ I_c \end{pmatrix} = \begin{pmatrix} 0 \text{ A} \\ 38,329 \text{ A} \\ -38,329 \text{ A} \end{pmatrix} \quad (1.10)$$

f. Um welchen Fehlerfall handelt es sich?

Einphasige Unterbrechung

## 2. Pumpspeicherkraftwerk

a. Welche **elektrische Energie** kann (in einem Zyklus) maximal verpumpt werden? Welchen **Anfangs-** und **Endfüllstand** müssen hierzu **Ober-** und **Untersee** aufweisen?

$$E_{el,pump,PSKW} = 3,462 \cdot 10^{13} \text{ J} = 34,62 \text{ TJ} \quad (2.1)$$

Das Oberbecken muss am Anfang vollständig geleert sein, das Unterbecken den maximalen Füllstand aufweisen.

- b. Welche **elektrische Energie** kann in Summe über das **Pumpspeicherkraftwerk** und das **Speicherkraftwerk** im **Turbinenbetrieb** entnommen werden? Welchen **Anfangs-** und **Endfüllstand** müssen hierzu **Ober-** und **Untersee** aufweisen?

$$E_{el,turb,Ges} = 2,266 \cdot 10^{14} \quad (2.2)$$

Zu Beginn müssen der Ober und der Untersee vollständig gefüllt sein. Am Ende sind der Obersee und der Untersee vollständig geleert.

- c. Welche **elektrischen Verluste** entstehen durch **einen vollständigen Umwälz-Zyklus** des **Pumpspeichervorgangs**?

$$E_{Verluste,PSKW} = -0,726 \cdot 10^{13} \text{ J} \quad (2.3)$$

- d. Wie lange dauert der Pumpvorgang aus (a) unter Nennbedingungen?

$$\Delta t = 222,222 \text{ h} \quad (2.4)$$

- e. Wie lange dauert die vollständige Abarbeitung der Wassermengen aus Punkt (b)?

$$\Delta t = 317,460 \text{ h} \quad (2.5)$$

### 3. Auslegung eines Erdkabels (24 Punkte)

- a. Wie groß ist der **spezifische thermische Gesamtwiderstand**? Zeichnen Sie den **Ersatzschaltplan** für den Wärmestrom.

Thermischer Widerstand der inneren Isolierung:

$$R'_{w1} = 0,419 \frac{\text{K} \cdot \text{m}}{\text{W}} \quad (3.1)$$

Thermischer Widerstand der äußeren Isolierung:

$$R'_{w2} = 0,109 \frac{\text{K} \cdot \text{m}}{\text{W}} \quad (3.2)$$

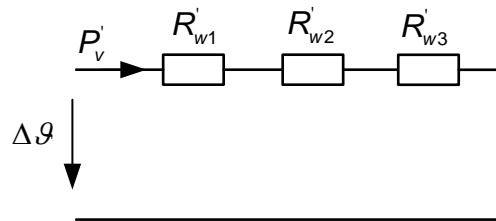
Thermischer Widerstand des umgebenden Erdreichs:

$$R'_{w3} = 0,76 \frac{\text{K} \cdot \text{m}}{\text{W}} \quad (3.3)$$

Hieraus ergibt sich der Gesamtwiderstand:

$$R'_w = 1,288 \frac{\text{K} \cdot \text{m}}{\text{W}} \quad (3.4)$$

Ersatzschaltbild für den Wärmestrom:



- b. Welche **Dauerstrombelastung** des Innenleiters darf nicht überschritten werden bei einem maximal zulässigen Temperaturunterschied zur Umgebung des Innenleiters von 70°C?

$$I_{therm} = 1562,884 \text{ A} \quad (3.5)$$

- c. Wie groß ist die bezogene **Betriebskapazität** des Kabels ( $\epsilon_{r, VPE} = 2,4$ )?

$$C'_B = 0,1775 \frac{\mu\text{F}}{\text{km}} \quad (3.6)$$

- d. Berechnen Sie die **thermisch übertragbare Scheinleistung** dieses Dreiphasen-systems.

$$S_{therm} = 595,539 \text{ MVA} \quad (3.7)$$

- e. Wie groß sind der **bezogene Ladestrom** und die **bezogene Ladeleistung** dieses Dreiphasen-systems?

$$I'_C = 7,083 \frac{\text{A}}{\text{km}} \quad (3.8)$$

$$Q'_C = 2698,985 \frac{\text{kvar}}{\text{km}} \quad (3.9)$$

- f. Welche **Länge des Kabels** darf nicht überschritten werden damit überhaupt noch eine Übertragung elektrischer Energie möglich ist??

$$l_{max} = 220,653 \text{ km} \quad (3.10)$$

Laut der Berechnung ergibt sich, dass die kapazitiven Ladeströme eines Kabels bei einer Länge von über 220,653km die Stromtragfähigkeit des Leiters von 1562,884A bereits komplett auslasten und daher keine zusätzliche Wirkleistung mehr übertragen werden kann.

#### 4. Fünf Sicherheitsregeln

Siehe Skriptum

#### 5. Theoriefragen

Siehe Skriptum