

## Schriftliche Prüfung aus VO Energieversorgung am 28.04.2015

Name/Vorname: \_\_\_\_\_/\_\_\_\_\_ Matr.-Nr./Knz.: \_\_\_\_\_/\_\_\_\_\_

## 1. Leitungsgleichung (24 Punkte)

Gegeben ist eine 380 kV-Drehstromfreileitung in einem 50 Hz-Netz mit Dreierbündel und der Länge 500 km mit folgenden Parametern:

$$R' = 0; \frac{\Omega}{\text{km}}; X' = 0,30 \frac{\Omega}{\text{km}}; G' = 0 \frac{\text{S}}{\text{km}}; C' = 15 \frac{\text{nF}}{\text{km}}$$

- (3) Wie groß ist die **komplexe Ausbreitungskonstante**  $\underline{\gamma}$  der Freileitung?
- (3) Welche Spannung stellt sich am Ende der leerlaufenden Leitung ein, wenn am Anfang Nennspannung herrscht?
- (5) Berechnen sie die **Kompensationsimpedanz**, welche am **Ende der leerlaufenden Leitung** zugeschaltet werden muss, damit sich am Ende der Leitung ein Spannungsanstieg von **105% der Nennspannung** einstellt.
- (3) Für welche Scheinleistung muss die Kapazität bzw. Induktivität des **Bauelements für die Kompensation** der Leitung nach Punkt c. dimensioniert werden?
- (2) Wie sollte diese Impedanz mit der **Leitung verschaltet** werden (mit Begründung)?

Die folgenden Teilaufgaben können ohne Lösung der Teilaufgaben b-e bearbeitet werden. Verwenden Sie ab hier folgenden Wert für die Kompensationsimpedanz:  $X = j990 \Omega$ .

- (3) Berechnen Sie die **Spannung am Leitungsende** nach dem Kompensationsvorgang, wenn am Anfang der Leitung Nennspannung herrscht.
- (3) Die thermisch zulässige Leistung dieser Leitung soll der doppelten natürlichen Leistung entsprechen. Wie groß ist in diesem Fall der **zulässige Strom eines Einzeleleiters**?
- (2) Wie groß ist die **Blindleistung am Anfang** der Leitung, wenn diese mit dem **Wellenwiderstand** abgeschlossen ist?

## 2. Barwertvergleich zweier Kraftwerke (24 Punkte)

In einem Verbundsystem soll ein Kraftwerk zur Erzeugung von Spitzenleistung mit einer Anschlussleistung von 200 MW<sub>el</sub> und einer jährlichen Einspeisung von 360 GWh errichtet werden.

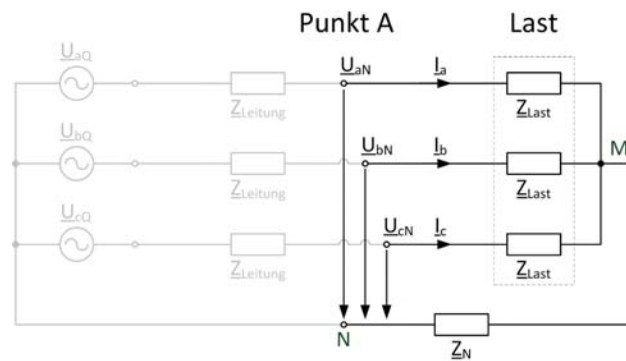
Zur Auswahl stehen ein Pumpspeicherkraftwerk und ein Gasturbinenkraftwerk. Der natürliche Zufluss und Abfluss des Pumpspeicherkraftwerks soll vernachlässigt werden. Ebenso soll der Restwert der Kraftwerke am Ende der Nutzungsdauer vernachlässigt werden. Der Zinssatz beträgt 6 %. Folgende Kenndaten stehen zur Verfügung:

	Pumpspeicher-KW	Gasturbinen-KW
spez. Errichtungskosten	3100 €/kW <sub>el</sub>	1300 €/kW <sub>el</sub>
Nutzungsdauer	50 a	35 a
Bezugskosten d. Pumpenergie	0,09 €/kWh <sub>el</sub>	-
Brennstoffkosten	-	0,07 €/kWh <sub>thermisch</sub>
leistungsabhängige Betriebskosten	30 €/kW <sub>ela</sub>	25 €/kW <sub>ela</sub>
arbeitsabhängige Betriebskosten	0,0015 €/kWh <sub>el</sub>	0,003 €/kWh <sub>el</sub>
Pumpenwirkungsgrad	87 %	
Turbinenwirkungsgrad	91 %	
Gesamtwirkungsgrad	-	38 %

Hinweise: Die Errichtungskosten fallen zum Zeitpunkt der Inbetriebnahme an und der Betrachtungszeitraum ist die jeweilige Nutzungsdauer der Kraftwerke.

- (6) Wie groß sind die **jährlichen Aufwendungen** für das **Pumpspeicherkraftwerk**?
- (5) Wie groß ist der **Barwert des Pumpspeicherkraftwerks** zum Zeitpunkt der Inbetriebnahme in Hinblick auf die Versorgungsaufgabe?
- (3) Wie groß sind die **jährlichen Aufwendungen** für das **Gasturbinenkraftwerk**?
- (3) Wie groß ist der **Barwert des Gasturbinenkraftwerks** zum Zeitpunkt der Inbetriebnahme in Hinblick auf die Versorgungsaufgabe?
- (5) Nach 35 Jahren wird das Gasturbinenkraftwerk um 25 Mio. € generalsaniert, so dass sich die Nutzungsdauer um weitere 15 Jahre erhöht. Wie groß ist unter diesen Umständen der **Barwert des Gasturbinen-KW zum Zeitpunkt der ursprünglichen Inbetriebnahme**? Die übrigen laufenden jährlichen Aufwendungen bleiben trotz der Generalsanierung konstant.
- (2) Welches Kraftwerk ist **wirtschaftlich günstiger** bezogen auf die errechneten Barwerte für eine Nutzungsdauer von 50 Jahren.

## 3. Drehstromkomponenten (24 Punkte)



Lastimpedanz  $Z_{\text{Last}}=6 \Omega$   
 Neutralleiterimpedanz  $Z_N=1 \Omega$

- (3) Ermitteln Sie für den Punkt A die **Null-, Mit- und Gegenimpedanz** ( $Z_{(0)}$ ,  $Z_{(1)}$ ,  $Z_{(2)}$ ).
- (3) Wie groß sind die **Phasenströme**  $I_a$ ,  $I_b$ ,  $I_c$ , **Phasenspannungen**  $U_{aN}$ ,  $U_{bN}$ ,  $U_{cN}$  und die **Leistung** an der Last bei symmetrischer Spannung  $\underline{U}_{(0)} = 0\text{kV}$ ,  $\underline{U}_{(1)} = 10\text{kV}$ ,  $\underline{U}_{(2)} = 0\text{kV}$  ?
- (5) Berechnen Sie die **original Phasenspannungen** im Punkt A  $U_{aN}$ ,  $U_{bN}$ ,  $U_{cN}$  bei unsymmetrischer Spannung  $\underline{U}_{(0)} = 2\text{kV}$ ,  $\underline{U}_{(1)} = 10\text{kV}$ ,  $\underline{U}_{(2)} = 1\text{kV}$ .
- (5) Berechnen Sie die **original Phasenströme**  $I_a$ ,  $I_b$ ,  $I_c$  bei dieser unsymmetrischen Spannung.
- (4) Wie groß ist der **Spannungsabfall** an der **Neutralleiterimpedanz**?
- (4) Wie groß ist die **Leistung** der Last im gegebenen Betriebspunkt?

## 4. Fünf Sicherheitsregeln (4 Punkte)

Bringen Sie die fünf Sicherheitsregeln in die richtige Reihenfolge:

- Erden und kurzschließen
- Spannungsfreiheit allpolig feststellen
- Benachbarte, unter Spannung stehende Teile abdecken oder abschränken
- Freischalten (d.h. allpoliges Trennen einer elektrischen Anlage von spannungsführenden Teilen)
- Gegen Wiedereinschalten sichern

## Schriftliche Prüfung aus VO Energieversorgung am 28.04.2015

Name/Vorname: \_\_\_\_\_ / \_\_\_\_\_ Matr.-Nr./Knz.: \_\_\_\_\_ / \_\_\_\_\_

## 5. Theoriefragen (24 Punkte)

Richtige Antwort bitte deutlich markieren.Hinweis: Es ist jeweils eine Antwort richtig!

1. Wie hoch ist die Nennfrequenz im österreichischen elektrischen Energiesystem?

- 50Hz  
 60Hz  
 103,8Mhz

2. Welche Amplitude haben die Leiter-Leiter-Spannungen in einem symmetrischen 110kV-Netz?

- Etwa  $110\text{kV} \cdot \sqrt{2}$   
 Etwa 110kV  
 Etwa  $110\text{kV} / \sqrt{3}$   
 Etwa  $110\text{kV} / \sqrt{3} \cdot \sqrt{2}$

3. Mit welcher Frequenz pulsiert die Augenblicksleistung in einem symmetrischen 60Hz-Drehstromsystem?

- Mit 60Hz  
 Mit 120Hz  
 Gar nicht

4. Welche Spannungen werden als Nennspannungen im Drehstromsystem angegeben?

- Mitsystemspannungen  
 Leiter-Erde-Spannungen  
 Verkettete Spannungen

5. Die Generatoren eines Kraftwerkes, das an ein 50Hz-Netz angeschlossen ist, haben eine synchrone Drehzahl von 200 Umdrehungen/min. Welche Polpaarzahl haben die Generatoren?

- 4  
 15  
 25

6. Wie verhält sich ein Kabel, das unterhalb der natürlichen Leistung betrieben wird, gegenüber dem Energiesystem?

- Eher wie eine Induktivität  
 Eher wie eine Kapazität  
 Eher wie ein Widerstand

7. Welches Bauelement kann eingesetzt werden, um eine oberhalb der natürlichen Leistung betriebene Leitung zu kompensieren?

- Eine Drosselspule (Induktivität)  
 Eine Kondensatorbatterie (Kapazität)  
 Ein Widerstand

8. Welche Form der Energiewandlung verwendet keine rotierenden elektrischen Maschinen zur Erzeugung elektrischer Energie?

- Die Photovoltaik  
 Die Wasserkraft  
 Die Kraft-Wärme-Kopplung in Blockheizkraftwerken

9. Was sollte beim Parallelschalten von Transformatoren berücksichtigt werden?

- Die Leistungen sollten ähnlich groß sein  
 Der Aufstellungsort sollte gleich sein  
 Die Anzahl der Windungen auf der Primär- und Sekundärseite sollten jeweils gleich sein

10. Eine Wasserkraftanlage kann mit einer Wassermenge  $Q$  von  $1\text{m}^3/\text{s}$  eine elektrische Leistung von 80kW erzeugen. Welche Höhendifferenz arbeitet die Turbine ungefähr ab?

- 8m  
 10m  
 80m

11. Bei welchem Kernreakortyp trennt ein Wärmetauscher den Primärkreislauf vom Sekundärkreislauf?

- Beim Siedewasserreaktor  
 Beim Druckwasserreaktor  
 Bei keinem der beiden Reaktortypen

12. Wie hängt die mögliche Leistung einer Windturbine von der Windgeschwindigkeit  $v$  ab?

- Linear ( $\sim v$ )
- Quadratisch ( $\sim v^2$ )
- Kubisch ( $\sim v^3$ )
- Gar nicht

13. Welcher Anteil der in einem Windstrom enthaltenen kinetischen Leistung kann durch einen Konverter entnommen werden (Betz'scher Wert)?

- 16,3%
- 50%
- 59,3%

14. Bei welcher Turbine können die Laufschaufeln verstellt werden?

- Bei der Kaplan turbine
- Bei der Francisturbine
- Bei der Peltonturbine

15. Welcher Turbinentyp wird insbesondere bei sehr hohen Fallhöhen eingesetzt?

- Die Kaplan turbine
- Die Francisturbine
- Die Peltonturbine

16. Welcher Wert ist am höchsten und deswegen für die mechanische Auslegung von elektrischen Anlagen maßgebend?

- Der Anfangskurzschlusswechselstrom
- Der Dauerkurzschlusswechselstrom
- Der Stoßkurzschlussstrom

17. Bei welchem Kurzschlussstromverlauf klingt der Wechselstromanteil ab?

- Beim generatornahen Kurzschluss
- Beim generatorfernen Kurzschluss
- Beim Dauerkurzschluss

18. Welcher Fehler tritt im elektrischen Energiesystem am häufigsten auf?

- Der einpolige Fehler
- Der zweipolige Fehler
- Der dreipolige Fehler

19. Welche Größen sind bei der Lastflussrechnung am Slackknoten vorgegeben?

- Spannung  $U$  und Spannungswinkel  $\delta$
- Wirkleistung  $P$  und Blindleistung  $Q$
- Wirkleistung  $P$  und Spannung  $U$

20. In einem Verbundsystem, das aus den drei Regelzonen A, C und D besteht, kommt es in der Regelzone C zu einem ungeplanten Ausfall eines Kraftwerkes, das zuvor mit voller Leistung eingespeist hat.

Wie verhält sich die Frequenz im Verbundsystem?

- Die Frequenz sinkt nur in der Regelzone C ab
- Die Frequenz sinkt nur in den Regelzonen A und D ab
- Die Frequenz sinkt in allen drei Regelzonen ab

Welche der Regelzonen beteiligen sich an der Primärregelung?

- Nur die Regelzone C
- Nur die Regelzonen A und D
- Alle Regelzonen gemeinsam

Welche der Regelzonen beteiligen sich an der Sekundärregelung?

- Nur die Regelzone C
- Nur die Regelzonen A und D
- Alle Regelzonen gemeinsam

21. Welcher Anteil der Stromgestehungskosten wird maßgeblich durch die Kosten für die Errichtung eines Kraftwerkes beeinflusst?

- Die leistungsabhängigen Kosten
- Die arbeitsabhängigen Kosten
- Die Brennstoffkosten

22. Eine Windkraftanlage mit der Nennleistung 5MW speist in einem Jahr eine Energie von 10GWh in das Netz ein. An 150 Stunden im Jahr erreicht sie dabei ihre Nennleistung, den Rest des Jahres liegt ihre Leistung unterhalb der Nennleistung. Welche Volllaststunden weist diese Windkraftanlage auf?

- 150h
- 2000h
- 8610h