

Schriftliche Prüfung aus Energieversorgung, am 06.11.2012

Name/Vorname: _____ / _____ Matr.-Nr./Knz.: _____ / _____

1. Betriebsparameter einer 380kV-Leitung (24 Punkte)

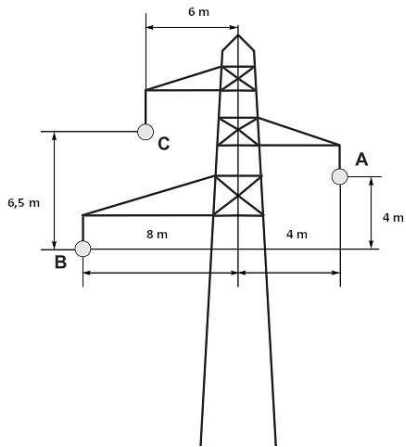


Abbildung nicht maßstäblich!

Für eine 380 kV-Leitung in einem 50 Hz Netz mit **4er-Bündeln** und einem Mastbild wie in der Abbildung sollen verschiedene Betriebsparameter ermittelt werden. Es wird angenommen, dass die Leitung über ihre Länge **verdrillt** und damit symmetriert wird.

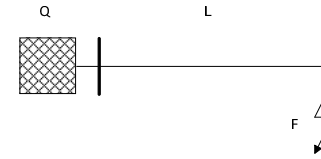
- Querschnitt Einzelleiter: 242,5 mm²
- Leiterabstand a im Bündel: 40 cm
- Anzahl Leiter im Bündel: 4
- Länge der Leitung: 250 km
- Dauerstrombelastbarkeit (Einzelleiter): 400 A
- Widerstandsbelag (Einzelleiter): 0,2 Ω/km

- a. (6) Wie groß ist die längenbezogene symmetrische Betriebsinduktivität der Leitung?
- b. (3) Wie groß ist die längenbezogene symmetrische Betriebskapazität der Leitung?
- c. (3) Wie groß ist die komplexe Ausbreitungskonstante $\underline{\gamma}$ unter der zusätzlichen Annahme, dass $G' = 0 \frac{S}{km}$? Verwenden Sie die Näherung für die Dämpfungs- und Phasenkonstante ($R' \ll \omega L', G' \ll \omega C'$):

$$\alpha \approx \frac{R'}{2} \sqrt{\frac{C'}{L'}} + \frac{G'}{2} \sqrt{\frac{L'}{C'}} \quad \beta = \frac{\omega}{v} = \frac{2\pi}{\lambda} \approx \omega \sqrt{L'C'}$$

- d. (3) Leiten Sie für die leerlaufende und verlustlose Leitung ($R' = 0 \frac{\Omega}{km}, G' = 0 \frac{S}{km}$) allgemein die Scheinleistung am Leitungsanfang als Funktion von $\underline{S}_1 = f(\underline{U}_1, \underline{Z}_w, l)$ her.
- e. (3) Stellt die leerlaufende Leitung aus Punkt d) im Verbraucherzählpfeilsystem einen Blindleistungserzeuger oder einen Blindleistungsverbraucher dar (mit Begründung)?
- f. (3) Berechnen Sie die thermisch übertragbare Scheinleistung der Leitung.
- g. (3) Wie muss die Leitung betrieben werden, damit die natürliche Leistung über die Leitung transportiert werden kann?

2. Zweipoliger Kurzschluss (24 Punkte)



Die **Netzeinspeisung** (50Hz) weist folgende Kenndaten auf:

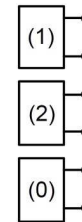
Nennspannung	U_{nQ}	20 kV
Kurzschlussleistung	S_{kQ}''	80 MVA
Sicherheitsfaktor	c	1,1
Resistanz-Impedanz-Verhältnis	$R_Q / Z_Q $	0,4

Die **Leitung** weist folgende Kenndaten auf:

Widerstandsbelag	R'	0,1 Ω/km
Induktivitätsbelag	L'	0,5 mH/km
Kapazitätsbelag	C'	15 nF/km
Länge	l	60 km

Am Ende der Leitung ereignet sich ein **2-poliger Kurzschluss ohne Erdberührung**.

- a. (3) Berechnen Sie die **Netzimpedanz** (Resistanz und Reaktanz) bezogen auf die Kurzschlussseite (Leitung).
- b. (3) Berechnen Sie die **Leitungslängsimpedanz** (Resistanz und Reaktanz) bezogen auf die Kurzschlussseite (Leitung).
- c. (3) Zeichnen Sie die korrekte **Verschaltung der Komponentensysteme** am Kurzschlussort für den angegebenen Kurzschlussfall **in das untenstehende Diagramm** ein.



Für die weiteren Berechnungen benutzen Sie folgende Werte:

$$\underline{Z}_{(0)} = 6 - j2500$$

$$\underline{Z}_{(1)} = \underline{Z}_{(2)} = 6\Omega + j12\Omega$$

- d. (3) Berechnen Sie den Betrag des **Stroms** im **Mitsystem** für den angegebenen Kurzschlussfall.
- e. (3) Berechnen Sie den Betrag des **Stroms** im **Gegensystem** für den angegebenen Kurzschlussfall.
- f. (3) Berechnen Sie den Betrag des **Stroms** im **Nullsystem** für den angegebenen Kurzschlussfall.
- g. (6) Berechnen Sie die Beträge der drei **Phasenströme** am **Kurzschlussort**.

3. Wirtschaftlichkeitsrechnung (24 Punkte)

Für eine Photovoltaikanlage soll von einer jährlichen Volllaststundenzahl von $T_{voll} = 950 \text{ h/a}$ ausgegangen werden. Die jährlichen leistungsabhängigen **Betriebskosten** werden mit **1%** der spezifischen Investitionskosten angesetzt.

In **Österreich** werden Photovoltaikanlagen mit **38 ct/kWh** (Stand 2011) über einen Zeitraum von **13 Jahren** gefördert.

- Berechnen Sie die maximalen Investitionskosten pro kW, sodass die Anlage über den Förderzeitraum eine Rendite von 7% erzielt.
- Wie groß ist der Barwert einer 100 kW Photovoltaikanlage im Jahr 2020 mit den unter a) berechneten Investitionskosten. Die Photovoltaikanlage wurde im Jahr 2011 in Betrieb genommen. Die Abschreibungsdauer der Anlage beträgt 13 Jahre.

Hinweis: Berechnen Sie den Barwert der Anlage ohne Berücksichtigung der Einnahmen.

Nach dem **neuen Ökostromgesetz** in Österreich werden Photovoltaikanlagen mit einem einmaligen Investitionszuschuss von maximal **250 €/kW** und einem Vergütungssatz von **24 ct/kWh** über einen Zeitraum von **25 Jahren** gefördert.

- Berechnen Sie die maximalen Investitionskosten pro kW, sodass die Anlage über den genannten Förderzeitraum die gleiche Rendite wie in Punkt a) erzielt. Die jährlichen leistungsabhängigen **Betriebskosten** sind wiederum mit **1%** der spezifischen Investitionskosten anzusetzen.
- Begründen Sie, ob sich eine Photovoltaikanlage in Österreich in der neuen Förderschiene mehr rentiert als in der alten Förderschiene!

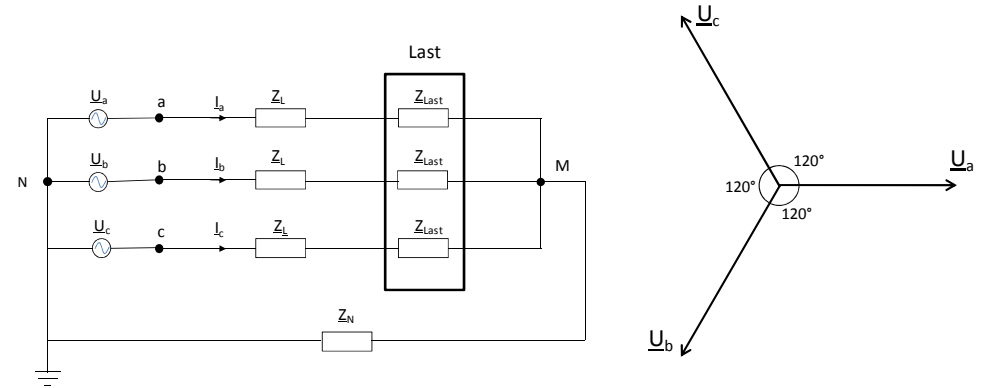
4. Fünf Sicherheitsregeln (4 Punkte)

Bringen Sie die fünf Sicherheitsregeln in die richtige Reihenfolge:

- Benachbarte, unter Spannung stehende Teile abdecken oder abschränken
- Spannungsfreiheit allpolig feststellen
- Freischalten (d.h. allpoliges Trennen einer elektrischen Anlage von spannungsführenden Teilen)
- Erden und kurzschließen
- Gegen Wiedereinschalten sichern

5. Drehstromkomponentensystem (24 Punkte)

Leitungsimpedanz $\underline{Z}_L = 2 \Omega$, Neutralleiterimpedanz $\underline{Z}_N = 0,333 \Omega$;



- Ein symmetrischer Drehstromverbraucher in Sternschaltung (siehe Skizze) besitzt folgende Nenndaten:

$$U_{Nenn} = 100 \text{ V/gegen Sternpunkt}$$

$$S_{Nenn} = 3,33 \text{ kW}$$

$$\cos\varphi = 1$$

Berechnen Sie die **komplexe Impedanz** \underline{Z}_{Last} des Drehstromverbrauchers.

- Ermitteln Sie (für das gesamte Drehstromsystem entsprechend Skizze) **Null-, Mit- und Gegenimpedanz** ($\underline{Z}_{(0)}, \underline{Z}_{(1)}, \underline{Z}_{(2)}$).

Aufgrund eines Fehlers, kommt es zu einer Verringerung des Betrages der Phasenspannung $\underline{U}_{(a)}$ und $\underline{U}_{(b)}$: $|\underline{U}_{(a)}| = 90\text{V}$, $|\underline{U}_{(b)}| = 90\text{V}$, $|\underline{U}_{(c)}| = 100\text{V}$. Phasenlagen entsprechend dem Zeigerdiagramm!

- Berechnen Sie die symmetrischen Spannungskomponenten $\underline{U}_{(0)}, \underline{U}_{(1)}, \underline{U}_{(2)}$.
- Berechnen Sie die symmetrischen Stromkomponenten $\underline{I}_{(0)}, \underline{I}_{(1)}, \underline{I}_{(2)}$.
- Berechnen Sie die original Phasenströme $\underline{I}_{(a)}, \underline{I}_{(b)}, \underline{I}_{(c)}$.